



MADE TO PUMP.®

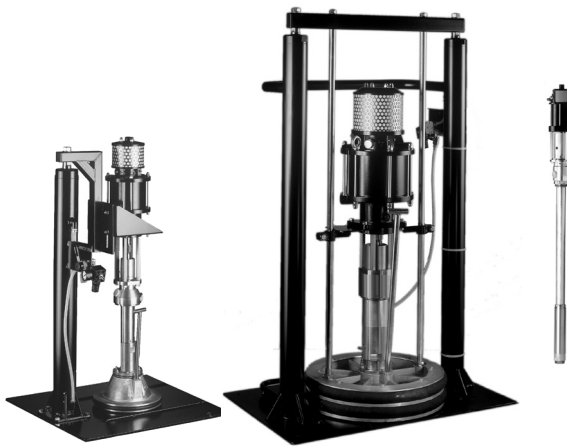
Lieferprogramm

Industrie

Sales Program

Industrial

www.ISTPumpen.com



Druckluftbetriebene Kolbenpumpen und Systeme für niedrig- bis hochviskose Fördermedien

Übersetzungsverhältnisse: bis 94 : 1
Ausgangsdruck max.: 500 bar
Eingangsdruck (Luft) max.: 8 bar
Fördermenge, max.: 40,8 Liter / min.
Material des Pumpenkörpers: Edelstahl oder Werkzeugstahl

Systeme:
 Ein- und Zweisäulen-Rammpressen mit Kolbenpumpen für 20, 30, 60 und 216 Ltr.-Fässer, Lifts, Fahrgestelle, Airless-Spritzsysteme

Eigenschaften:

- Förderung von hochviskosen Medien bis 1.000.000 cPs
- selbstansaugend
- kompakte Bauform

Lieferbares Zubehör:
 Liftdeckel, Folgedeckel, Extrusionspistolen, Extrusionsventile, Dosierventile, Material-Druckregler, Schläuche, Folgeplatten für 20, 30, 60 und 216 Liter Fässer, Beheizungen, Wand- und Montagehalterungen, Sicherheits-Stoppventile, Rückschlagventile, Drehgelenke, Kugelhähne sowie Druckluftzubehör.

Industrien:
 Farben- und Lackverarbeiter, Druckereien, Spritz- und Lackiertechnik, Möbel-Industrie, Klebstoff- und Polyurethanverarbeitung, Maschinen- und Fahrzeugbau, Automobilindustrie, Schmiertechnik, Off-Shore u.v.a.

Airoperated Piston Pumps And Packages for low- to very high material viscosities

Ratio: up to 94 : 1
Material Outlet Pressure, max.: 500 bar
Inlet (Air) Pressure, max: 8 bar
Delivery, max: 40,8 litres / min.
Material Of Pump Body: stainless steel or carbon steel

Systems/Pump Packages:
 singlepost - and twopost – rams c/w piston pumps for use with 20, 30, 60, 216 litre barrels, lifts, carts, airless spray systems

Description:

- pumping of extra heavy viscosity materials up to 1.000.000 cps
- selfpriming
- compact design

Available Accessories:
 drum covers, extrusion guns, extrusion valves, dosing valves, material regulators, hoses, follower plates for 20, 30, 60, and 216 litre barrels, heaters, floor - and wall mounts, safety stop and runaway valves, ball checks, swivels, ball valves and pneumatic accessories.

Industries:
 ink and paint, printshops, lubrications, coating, automotive, chemical, adhesives and glues, greases, off – shore, OEM, furniture, polyurethans, silicones



Elektrische Fass- und Containerpumpen, Dickstoffpumpen

Design: Impeller- und Exzenterschnecken-Pumpe/Verdrängerprinzip

Anschlussmaße: 38 mm Tri Clamp Schnellverschluss (optional 32 mm)

Eintauchlänge: 700 mm – 1.200 mm

Fördermenge: max. 64 L/m

Temperatur: -40°C - 150°C

Ausgangsdruck, max.: 12 bar

Viskositäten: bis 100.000 cPs

Ausführungsart: Teflon, Viton oder Buna-N

Benetzte Materialien: CPVC, PVDF, Carbon, Hastelloy, Edelstahl, Teflon

Motoren: 550 W – 825 W, 115 V oder 230 V, mit oder ohne variable Geschwindigkeitseinstellung

Gleitringdichtung: Mechanisches SIC/Viton/SIC

Anwendungen: Lebensmittel-, Pharmazie-, Biotechnologie- und kosmetische Industrie. Fördern von Tomatenmark, Mayonaisen, Füllungen, Salatsaucen, Shampoos, Lotionen und andere Stoffen

Electric Driven Drum Pumps

Design: Impeller and Progressive cavity type

Port configurations: 32 mm or 38 mm Tri Clamp

Length: 700 mm – 1.200 mm

Flow rate: max. 64 L/m

Temperature: -40°C - 150°C

Pressure, max.: 12 bar

Viscosity: up to 100.000 cPs

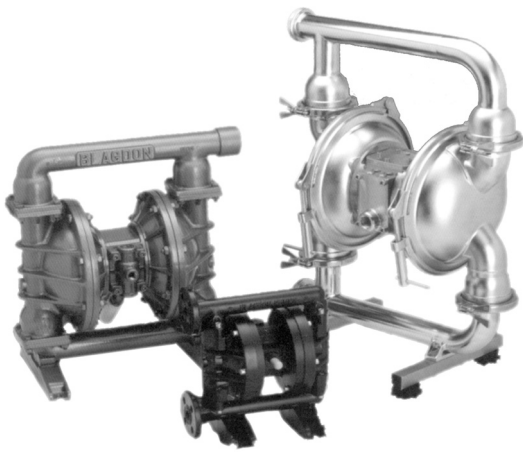
Material: 316 SS polished < 32 Ra

Wetted materials: PTFE or Buna FDA

Motors: 550 W – 825 W, 115 V or 230 V, variable speed drive optional

Mechanical Seal: Viton/SIC

Applications: food- and pharmaceutical industry, tomato paste, mayonnaise, fillings, sauces, shampoos, lotions



Druckluftmembranpumpen

Leistungsdaten: 1/4" - 3" Anschlussmaße
Fördermengen: von 14 - 890 Liter / min.
Ausgangsdruck: 5 - 15 bar
Feststoff-Korngröße: 2 - 50 mm

Gehäusewerkstoffe: Polypropylen, PVDF, Acetal, PTFE, Aluminium, Stahlguss, Edelstahl (elektropoliert), Hastelloy

Membran- und Ventilwerkstoffe: Neoprene, Buna, EPDM, Polyester, Polyurethan, Viton, PTFE, Santoprene

Eigenschaften: einfachste Bedienung und Installation, selbstansaugend, automatische Nachförderung der Entnahmemenge, für EX-Bereiche geeignet, langlebig, kompakte Bauform und Abmessungen, für viele, auch höherviskose Fördermedien, Hygieneversionen für Lebensmittelindustrie

Lieferbares Zubehör: Schläuche, Sicherheits- Stoppventile, Saugglanzen, Lifts- und Fassdeckel, Rückschlagventile, Pulsationsdämpfer passend zu den Größen und technischen Auslegungen der Pumpen lieferbar.

Industrien: Chemie, Farben und Lacke, Abwasseraufbereitung, Galvanik, Katastrophenschutz und Feuerwehr, Baustellen- und Untertageeinsatz, Maschinen- und Fahrzeugbau, Lebensmittel- und pharmazeutische Industrie...

Air Operated Double Diaphragm Pumps

Range: 1/4" - 3" ports
Delivery: 14 - 890 litres / min.
Discharge Pressure: 5 - 15 bar
Solid Particle Size: 2 - 50 mm

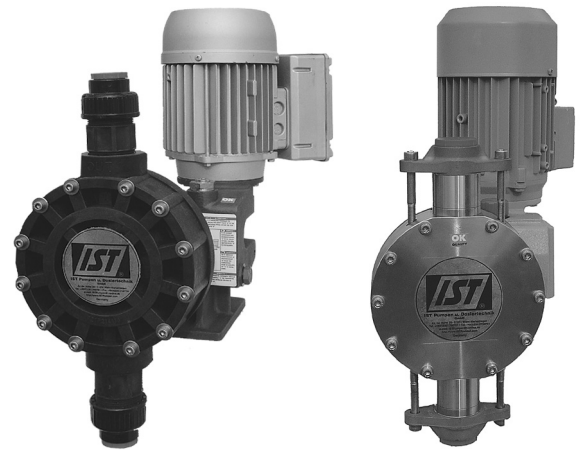
Material Pump Body: Polypropylene, PVDF, Acetal, PTFE, Aluminium, Cast Iron, Stainless Steel (electropolished), Hastelloy

Material For Diaphragms And Valves: Neoprene, Buna, EPDM, Polyester, Polyurethane, Viton, PTFE, Santoprene

Description: easy operating and installation, selfpriming, selfprotection, pressure balanced – stops if discharge is closed, restarts when discharge is opened, safe in hazardous areas, slow speed cycling – low cost for maintenance, for many fluids and multy viscosity materials, hygenic versions for food and pharmaceutical industry

Available Accessories: hoses, safety stop valves, siphon tubes, lifts and drum covers, check valves, a full range of pulsation dampeners in size and technical application according to the pumps is available.

Industries: chemical, ink and paint, slurry handling, sewage treatment, filter press application, food – and pharmaceutical industrie, firebrigades, automotive, mining and construction.



Dosier- und Prozesspumpen

Kolbenpumpen, Membranpumpen, Kolbenmembranpumpen

Bauweise: Einfach- und Mehrfachdosierköpfe
Antriebsart: Federrücklauf, Hydraulisch, Verstellgetriebe
Ausgangsdruck, max.: 150 bar (Sonderausführungen höher)
Fördermenge: bis 22 m³ / Std.
Material des Pumpenkörpers: PVC, PP, PE, PVDF, PTFE, Edelstahl, Hastelloy
Material der Membranen: PTFE, Viton, EPDM, Buna, Neoprene, Edelstahl
Kolben: Edelstahl, Hastelloy, Keramik
Ventile: Einfach- und Doppelventile (Material wie bei Membranen)

Eigenschaften: • Hubverstellung (manuell, pneumatisch oder elektrisch)
 • Durchflussbegrenzer, Hubzähler, Dosiergenauigkeit 0,5 % über Mikrometereinstellung

Lieferbares Zubehör: Sicherheitsventil, Einfach- und Doppelmembrane, Druckhalteventile

Industrien: Chemie, Pharma, Lebensmittel, Raffinerien, Öl- und Gasindustrie, Abwasseraufbereitung, Anlagenbau, Bergbau, Energie- und Kernkraft, Papier- und Keramikindustrie.

Metering and Process Pumps

Plunger Pumps, Diaphragm Pumps, Plunger-Diaphragm Pumps

Types: single and multiple
Drive: spring return, hydraulic, gear drive
Outlet Pressure, max.: 150 bar (higher on request)
Delivery: 22 m³ / h
Material Pump Head: PVC, PP, PE, PVDF, PTFE, Stainless Steel, Hastelloy
Material Diaphragms: PTFE, Viton, EPDM, Buna, Neoprene, Stainless Steel
Plunger Types: Stainless Steel, Hastelloy, Ceramic

Description: • adjusting - manual, pneumatic or electric
 • flow control, stroke counter, precision 0,5 %

Available Accessories: diaphragm burst control, single and double diaphragm, flow control valve

Industries: chemical and pharmaceutical, refinery, oil and gas, sewage treatment, OEM, mining, pulp and paper, foodindustry, ceramics, galvanics



Schlauchpumpen

Anschlussmaße: \varnothing 16 mm - \varnothing 25 mm, DN25 - DN125
Schlauchfutter: NR, NBR und EPDM
Fördermenge, max.: 150 m³/h
Ausgangsdruck, max.: 15 bar
Zubehör: Umfangreiches Schlauchzubehör lieferbar

Hauptmerkmale: Saughöhe bis 9m, Trockenlauf-geeignet, keine Gleitringdichtung, reversibler Durchfluss zum Rücksülen der Leitungen, einfache Wartung (Verschleiß tritt nur am Schlauch auf), für abrasive, ätzende, empfindliche oder zähflüssige Medien

Optionen: Doppelkopfpumpe, mehrere Pumpengehäuse in Serie, die vom selben Getriebemotor angetrieben werden, Sonderaufbauten (Saugseite, Druckseite, Kupplung, Abdeckung etc.), Pumpenlaufrollen ohne Schmierung, Schlauchbruchdetektor, Drehzahlmesser

Anwendungen: geschlämmte Tonmasse, Schlamm bis zu 60.000 cPs, Tonschlamm bis zu 800 g/l, Bleisulfat, Pyrritschlamm, Eindickerrückfluss, Flockungsmittel- & Reagenzmitteleinspeisung, Zyaniddosierung, Aktivkohle, Säureschlamm, Kalklauge, Flockungsmitteldispersionen, Schlämme und Schlick, Flüssig- oder Fasermörtel, Flüssigputz, Leichtbeton, Säuren, Alkohol, Reinigungsmittel, kontaminierte Schlämme und Schlick, Ammoniumdioxid, Uranylnitrat, Tomatensauce, Kartoffelpüree, Biermaische, Fischpaste, Olivenöl, wasserlösliche Farbe und Acrylfarbe, Pigmente, Wandanstriche, Latex, Schlämme, Kaolin, Klebstoff, Flüssigsalz, Samendünger, etc.

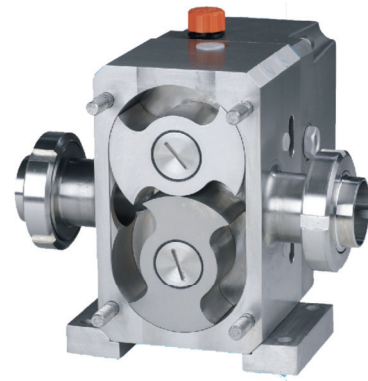
Peristaltic Pumps

Connections: \varnothing 16 mm - \varnothing 25 mm, DN25 - DN125
Inner Hose Layers: NR, NBR (Buna) und EPDM
Flow Rate, max.: 150 m³/h
Pressure, max.: 15 bar
Accessories: extensive hose accessories range

Description: Pump is self-priming up to a height of 9 meters, damage-free continuous dry running, no mechanical seal, perfect volumetric flow, reversible flow, high discharge pressure up to 15 bars, easy maintenance, only the hose suffers wear, for abrasive, corrosive, sensitive or viscous fluids

Options: Mobile mounting with electric power, mobile mounting with independent motor (gasoline or diesel), twinhead pump, several pump bodies in line driven by the same gear motor, Truck mounted pump, pump with integrated electric power control, special mounting (inlet, outlet, coupling, cover etc ...), pump rollers without lubricant are optional, pumps can be equipped with hose rupture detector and revolution counter

Applications: Industrial waste water, Concrete pumping, Waste sludge treatment, Ore slurries and leaching pulp, Flocculant dispersions, Metallic salts, Flocculated waste, Crystallized suspensions, Lime liquor Black liquor foam, Sludge and slurries, Filterpress applications, Ceramic slips and paste, Cosmetics, Clay suspension and compounds Pharmaceuticals, Cement slurries



Drehkolben- und Kreiskolbenpumpen

Anschlussmaße: 25 - 150 mm / 1" - 6"
Anschlussvarianten: DIN 11851, DIN 11864-1, DIN 2633, DIN 11864-2, Tri-Clamp (andere auf Wunsch)

Fördermenge: max. 110 m³/h
Temperatur: max. 150 °C
Ausgangsdruck, max.: 15 bar

Gehäusewerkstoffe: Edelstahl 316L, poliert

Dichtungssysteme: Gleitringdichtung, Gleitringdichtung gespült, O-Ring, O-Ring gespült, Lippendichtung
Gleitringdichtungen: Siliciumcarbid auf Siliciumcarbid, Wolframcarbid auf Wolframcarbid
Nebendichtungen: NBR, Viton, Viton-FDA, EPDM, EPDM-FDA, PTFE oder Kalrez.

Zubehör: Sicherheitsventil, Überdruckventil, Heizmäntel, Heiztaschen

Eigenschaften: berührungsfreier Lauf der Fördererlemente in allen Betriebssituationen. Vollständig modularer Aufbau der Wellenabdichtungen und des Getriebes für höchste Verfügbarkeit.

Anwendungen: Molkereierzeugnisse, Feinkost, Backwaren, Getränke, Kosmetika, Fleischwaren, Süßwaren, Chemie, Pharmazeutika, Impfstoffe, Blut, Blutplasma

Rotary Lobe and Circumferential Pumps

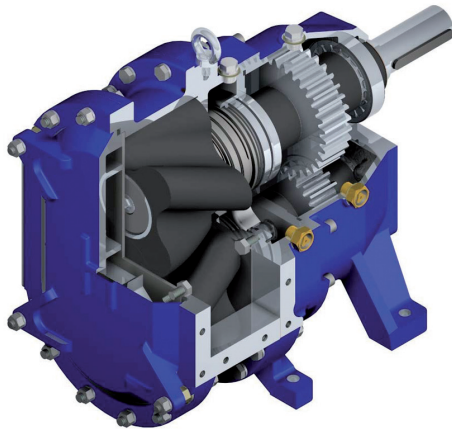
Range: 25 - 150 mm / 1" - 6"
Connections: DIN 11851, DIN 11864-1, DIN 2633, DIN 11864-2, Tri-Clamp (or on demand)

Flow rate: max. 110 m³/h
Temperature: max. 150 °C
Pressure: 15 bar

Casing and rotors: SS 316L, polished

Gaskets: mechanical seals, flushed mechanical seals, O-Ring, O-Ring flushed, lipseals
Mechanical seals: SiC/SiC, tungston carbide/tungston carbide
Seals: NBR; Viton, Viton-FDA, EPDM, EPDM-FDA, PTFE or Kalrez

Applications: Dairy, Bakeries, Meats, Blood, Plasma, Beverages, Chemicals, Sweets, Flavorings and Concentrates, Vaccines, Cosmetics, Pharmaceuticals



Drehkolbenpumpen für Abwasser und Industrie

Nennleistung:	1134 - 10.050 L/min
Verdrängung:	189 - 2010 L pro 100 Umdrehungen
Fördermenge, max.:	100 m ³ / Std.
Förderdruck, max.:	12 bar
Fremdkörper-Ø:	bis 63,5 mm (komprimierbare Feststoffe)
Nenn Drehzahl:	0 - 500 bzw 0 - 600 U min ⁻¹
Gleitringdichtungen:	Duronit
Beschichtung:	Keramik-Epoxydharz, Hartmetall oder Ryton mit einer Dicke von 8 mm

Eigenschaften: scherunempfindlicher Betrieb, drehzahlabhängiges Fördervolumen, selbstansaugend bis 8,3 m, vorwärts laufender und rückwärts laufender Pumpenbetrieb möglich, Ideal zur Beförderung hochviskoser Flüssigkeiten, leichter Zugang zu Verschleißteilen, lange Betriebslebensdauer, pulsationsfreier Betrieb, Geringer Wartungsaufwand, platzsparende, kompakte Bauweise

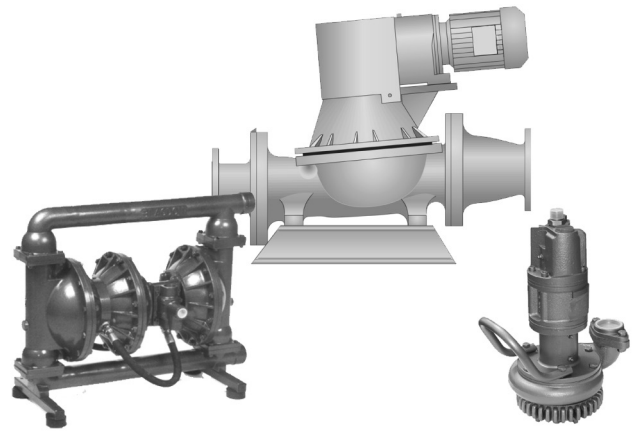
Anwendungen: Abwasseraufbereitungsanlagen, Schmutztankwagen, Schlachthöfe, Zuckerfabriken, Milch verarbeitende Industrie, Fisch verarbeitende Industrie, Kartoffel- und Stärkefabriken, Getränkeindustrie, Obst- und Gemüseindustrie, Brunnenbohrarbeiten, Schiffsbetriebsstofftransfer, Chemische Industrie, Bauentwässerung, Papier- und Zellstoffindustrie, Recycling, Dosierung, Kläranlagen, Biogasanlagen

Rotary Lobe Pumps for Sewage, Sludge and Industry

Flow Rates:	300 - 26,400 US Gal. / h
Flow Per 100 RPM:	50 - 531 US Gal.
Flow Rate, max.:	26,400 US Gal. / h
Pressure, max.:	150 psi
Compressible Spherical Solid, max.:	up to 2,5"
Rated speed:	0 - 500 / 0 - 600 RPM
Mechanical seals:	Duronit
Wear plate coating:	Ceramic Epoxy, Tungsten Carbide or Ryton

Description: Shear sensitive operation, Capacity varied by speed, Self priming to 25' wet, Discharge pressure to 175 psi, Capacities from 0 - 2,656 GPM, Pulsation free operation, Forward and reverse Pumping operation, Long operational lifespan, Ideal for pumping highly viscous fluids, Easy access to wet end, for in place wear part replacement, Low maintenance, Space-saving compact design

Applications: Sewage Treatment Plants, Waste Disposal Tankers, Meat Processing, Sugar Mills, Milk Processing, Fish Processing, Potato/Starch Factories, Beverage Industry, Biogas, Fruit and Vegetables, Well Drilling, Ship Fluid Transfers, Chemical Industry, Construction Dewatering, Paper, Recycling, Metered Quantities



Filterpressenbeschickungspumpen, Abwasser-, Schlamm- und Baupumpen Abwasser-Tauchpumpen

elektrisch betriebene Membranpumpen, hydraulisch betriebene Rappumpen, Druckluftmembranpumpen, Zentrifugal-Tauchpumpen mit Druckluft- und Hydraulik-antrieb

Antriebsart:	pneumatisch, hydraulisch, elektrisch
Ausgangsdruck, max.:	25 bar
Fördermenge, max.:	96 m ³ / Std.
Partikelgröße, max.:	80 mm TS-Gehalt max.: 21 %
Gehäusewerkstoff:	Polypropylen, PTFE, Aluminium, Grauguss, Edelstahl,
Material d. Membranen:	Buna, Neoprene, Polyurethan, Viton, Hytrel, PTFE
Kolben-Welle:	Edelstahl, Edelstahl mit Keramikbeschichtung
Ventile:	Kugelventile, Spezial-Kugelventile, Mallardventile

Eigenschaften: hohes Ansaugvermögen, Feststoffförderung bis 80 mm Ø, hohe Leistung bei Drücken bis 25 bar, voll eintauchbar, EX-Schutz geeignet

Lieferbares Zubehör: Sicherheitsventil, Membranbruchkontrolle, Druckhalteventile, Schläuche, Fittings, Hubzähler

Industrien: Filterpressenbeschickung, Kläranlagentechnik, Chemie, Pharma, Lebensmittel, Raffinerien, Öl- und Gas, Anlagenbau, Bau und Bergbau, Energie- und Kernkraft, Papier- und Keramikindustrie.

Filterpresspumps, Sewage, Sludge and Construction Pumps

Electric driven diaphragm pump, hydraulic rampump, AOD Pump, air and hydraulic driven centrifugal sump pump

Drive:	pneumatic, hydraulic, electric
Discharge Pressure, max.:	25 bar
Flow Rate, max.:	96 m ³ / h
Particle Size, max.:	80 mm Ø, Dry Substance: 21 %
Body Material Types:	Polypropylen, PTFE, Aluminium, Cast Iron, Stainless Steel
Diaphragm Material:	Buna, Neoprene, Polyurethane, Viton, Hytrel, PTFE
Plunger Material:	Stainless Steel, ceramic coated,
Valve Types:	check valves, camelball valves, mallard valves

Description: high suction ability, particle size 80 mm Ø, high flow rate, high pressure, adjusting: manuell, pneumatic, electric

Available Accessories: pressure valves, safety stop valves, hoses, fittings, flow control valves, stroke counter

Industries: filterpress application, sewage treatment, chemical and pharmaceutical, mining and construction, oil and gas, power plants, paper and ceramics, dewatering



MixPro Proportionaldosierer

Dosiermenge: 0,2 % - 10 % **Durchflussmengen:** 50 – 2.500 L/h
Druck: 0,2 – 6 bar

Eigenschaften: einfache Installation und Wartung, keine elektrischen Anschlüsse, einfachste prozentuale Dosiermengeneinstellung, austauschbare Dichtungen, arbeitet bei kleinsten Durchflussmengen, gute chemische Beständigkeit, hochbeständig gegen UV-Strahlung

Zubehör: Wasserfilter, Druckregler, statischer Druckregler, Anti-Siphon Kit, Manometer, Ansaugventil, Rückschlagventil

Anwendungen: Schaumzusatz in Waschstraßen, Trinkwasseraufbereitung, Kühlschmierstoffe für CNC-Maschinen, Seifen für Hotels, Schmierstoffe für Förderanlagen, Wachse/Desinfektionsmittel beim Abpacken von Obst/Früchten, Online-Mischen von Spritzmitteln

MixPro Proportional Dosers

Capacity: 0,2 % - 10 % **Flow rates:** 50 – 2.500 L/h
Pressures: 0,2 – 6 bar

Description: easy installation, no need of electricity, changeable seals and gaskets, starts with little flow, easy to maintain in place, chemical and UV resistant, high mixing pressure

Available accessory: water filters, pressure regulators, static regulators, gauges, strainers, suction assy

Applications: Foamin agents, water supplies, emulsion and cooling agents, soap for industry and hotels, lubricants, disinfection and waxes, mixing online in moistures



Rührwerke, elektro- und druckluftbetrieben

Große Anwendungsvielfalt: Rührwerke für das Mischen von Flüssigkeiten, Suspensionen, Emulsionen und für Gase.

Material: Aluminum, Stahl, Edelstahl, Superduplex und beschichteter Stahl, Nickel-Legierungen,

Impeller: Propeller, Turbinen, Flügel, Anker, Schlaufen, Bänder und Rushton-Turbinen für verschiedenste Anwendungen lieferbar.

Motoren mit variabler Geschwindigkeitseinstellung lieferbar.

Das variable Design der Rührwerke ermöglicht eine kundenbezogene Fertigung des Rührwerkes, abgestimmt auf die Anforderungen des Kunden.

Eigenschaften: hoher Druck (300 Bar), einsetzbar bei Temperaturen bis -100°C, hohe Leistung, hohe Rührgeschwindigkeit

Anwendungen: Lebensmittelindustrie, Pharmaindustrie, Abfüllung, Saftindustrie, Chemieindustrie

ATEX approved

Mixers electric- and airdriven

The wide range of realizations is made up of agitators for the mixing of liquids, suspension of solid and gas dispersion.

Materials: Aluminum, stainless steel, nickel alloys, superduplex and coated steels, Cast Iron

Impellers: propellers, turbines, hydrofoils, cowles, anchors, ribbons and rushton are available for any need for blending.

Variable speed motor drives are available

The customization design permits from time to time the right sizing of the mixer in accordance with customer needs, its product to be mixed, production times, etc..

Description: high pressure (300 Bar / 4,500 psi), cryogenic temperatures -100°C / 150°F, high horsepower, high speed

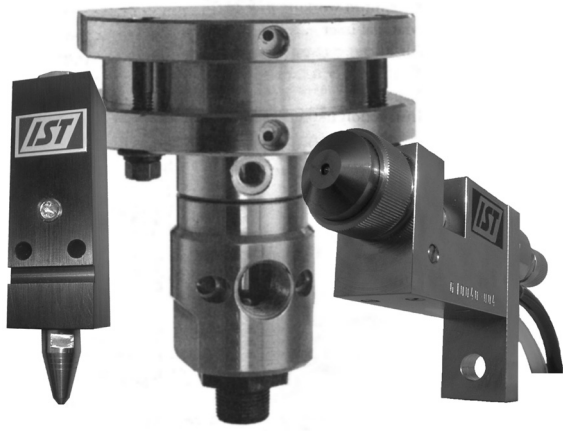
Industries: Food, Pharma, Dosing, Juice, Chemical

ATEX approved

PUMPER PARTS®
Deutschland

20% günstiger!

Membranpumpen-Ersatzteile



Automatische Sprühventile und Dosierventile

für Leimauftrag, Dispersionen, Öle, Lacke

Beschreibung:

Kontinuierliche oder intermittierende Ansteuerung, kein Nachtropfen oder Eintrocknen des Sprühkopfes, Schutz vor Umgebungsluft und Feuchtigkeit durch Verschlussdüse, geringer Reinigungsaufwand, Gehäuse u. produktberührte Teile Edelstahl, kompakte Abmessungen, sehr gut geeignet für Maschinenbau, Mikrofeineinstellung serienmäßig, Düsendurchmesser 0,8 - 2,0 mm, anschlussfertig.

Sprühbild: Rund-, Flach-, Vollstrahl, Extrusionsventile

Dosierventile für hochviskose Medien und große Dosiermengen

Anschlussmaße, max.: 3/4", Ausgangsdruck max.: 250 bar,
Material des Gehäuses: Aluminium, Edelstahl

Ansteuerung Verschlussdüse:
pneumatisch oder elektrisch, kontinuierlich oder intermittierend

Eigenschaften:
hohes Dosiervermögen, für extrem hochviskose Stoffe

Industrien:
Klebe- und Dosiertechnik, Dämmstoffe, Kartuschenabfüllung

Automatic Compact Sprayvalves And Extrusionvalves

for glues, paints, oils, dispersion

Description:
continous and intermittent use, non dripping sprayheads, no premature curing by sealing the material from outside air and humidity. Reduces clean up, body and wetted parts stainless steel, compact design allows valves to be fitted into the machine in confined spaces and narrow areas. Nozzle Diameter: 0,8 - 2,0 mm, ready for use, completed with atomizing, control - and material hose, adjusting by micrometers: for all types

Spray Pattern:
Round Spray, Flat Spray, Full Spray, Extrusion

Meetering And Dispensing Valves For High Viscosities

Material Inlet / Outlet, max.: 3/4", Working Pressure, max.: 250 bar, Housing Material: Aluminium, Stainless Steel

Nozzle Actuating: pneumatic or solenoid

Type Of Application: continous and intermittent

Description: high volume dispensing, for high viscosities

Industries: packaging and dosing, mastics, silicons



Federzüge

Baugröße: für Gewichte von 0,4 - 180 kg
Seillängen: 1600 - 3000 mm
Material: Gehäuse: Aluminiumguss, Seil: Edelstahl

Eigenschaften:

einfache und stabile Ausführung, Monoblockbauweise, Edelstahlseil, präzise Einstellung der gewünschten Traglast, Absturzsicherung, drehbare obere Aufhängung mit Sicherheitshaken, Blockiervorrichtung, kugelgelagerte Kegelhaspel, Lagerbuchsen aus Polyamid, reibungsarme Seilführung.

Lieferbares Zubehör:

Feststell- und bodenbetätigte Blockiervorrichtung, Drehhaken

Balancers

Dimensions: for weights from 0,4 - 180 kg
Cable Length: 1600 - 3000 mm
Material: Housing: Cast Aluminium, Cable: Stainless Steel

Description:

easy and solid design, monobloc, cable from stainless steel, precise adjustment of load, safety cable with hook, cable drum with bearings, polyamide bushes, cable guide

Available Accessories:

locking - unlocking device, rotary and insulation device

Schlauchaufroller

Baugröße: für Schläuche von 3/8" - 1"
Bauart: geschlossen oder offen, Schlauchlänge, max.: 25 m
Material Gehäuse: Stahlblech, pulverbeschichtet oder Edelstahl, elektropoliert
Druckbereich, max.: 400 bar

Lieferbares Zubehör: drehbare Wandbefestigung, 180° Schwenkbereich

Anwendungsbereiche: Öle, Fette, Farben, Lacke, Wasser bis 150° C, Luft

Industrien: Fahrzeugindustrie, Lebensmittel, CIP, Werkstätten, Tankstellen, Reinigung

Hose Reels

Dimensions: for hoses of 3/8" - 1", length, max.: 25 m
Housing: encapsuled or open
Pressure, max.: 400 bar, Options: 180° turnable wall mount
Housing Material: Carbon Steel, powdercoated, Stainless Steel (electropolished)

Description: for oils, greases, paints, hotwater - 150° C, air

Industries: automotive, food and abotoires, CIP, maintenance, filling stations, workshops, cleaning



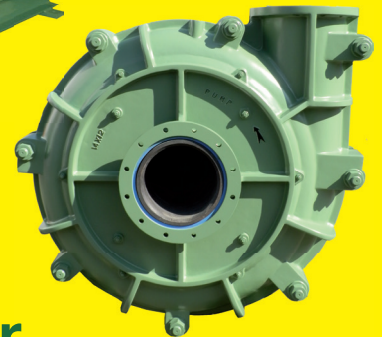
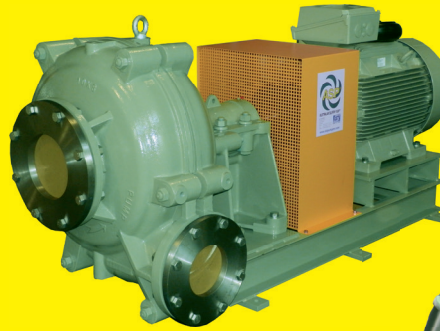
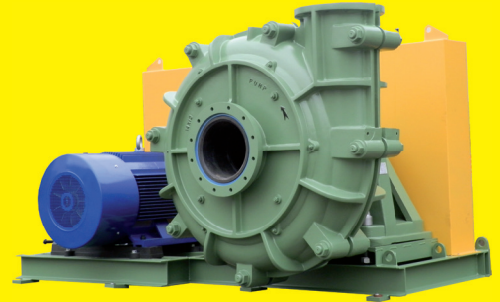
AUSTRALIAN SLURRY PUMPS®

Handfasspumpen

Gehäuse:	Polypropylen, weiß
Ventile:	ETFE
Eintauchlänge:	für 25, 60 und 200 ltr. Fässer
Fördermenge:	ca. 10 ltr./min.
Arbeits-Temperatur:	-10 - +40°C
Ausgangsdruck max:	~ 0,5 bar
Ausführungsart:	Handpumpe mit 2 Ventilen als Kolbenpumpe
Anwendungen:	Zur Förderung von Chemikalien, Säuren, Laugen, Reinigungsmitteln. Nicht geeignet für leicht entzündliche Flüssigkeiten. Geeignet für die Lebensmittel-, Pharmazie-, Biotechnologie- und kosmetische Industrie.

Hand Drum Pumps

Body material:	Polypropylene, white
Valves:	ETFE
Length:	for 5 gal -55 gal Barrels, incl. Bung Adapter
Flow rate:	approx. 2,5 gal/min.
Working Temperature:	-10 °C - +40°C
Outlet Pressure, max:	0,5 bar
Design:	manual driven Piston Pump, 2 Valves
Applications:	Transfer pump for Chemicals, acids, Pharmaceuticals, Cleaning ingredients, not for transfer of flammable goods



Ihr Partner für
Schlammpanzer-
pumpen

IST Pumpen partner brands:



Pumpen und Dosiertechnik GmbH

ENSELSKAMP 3-5 • D-51674 WIEHL • GERMANY • Telefon: +49 (0) 22 61/701 43 0
Telefax: +49 (0) 22 61/701 43 11 • Web: www.ISTPumpen.com • e-Mail: info@ISTPumpen.com